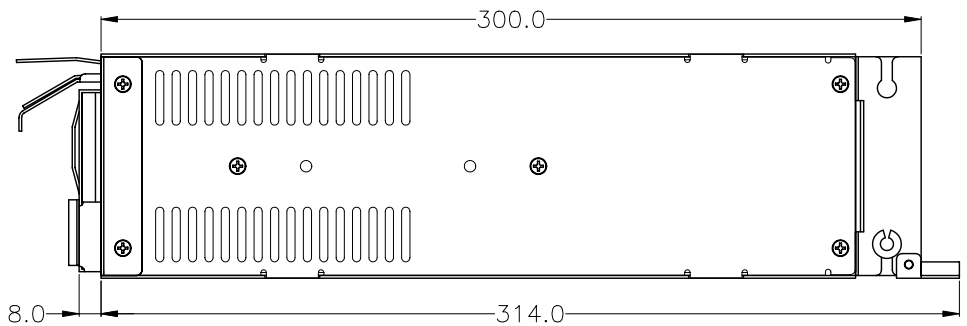
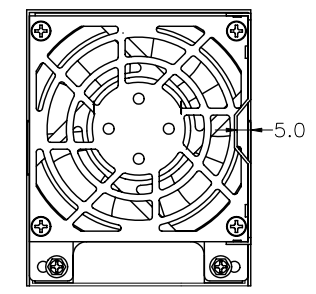
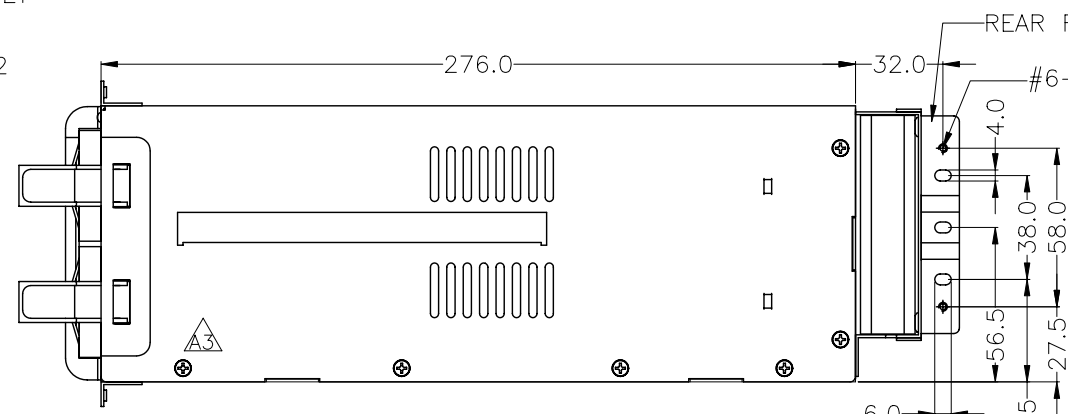
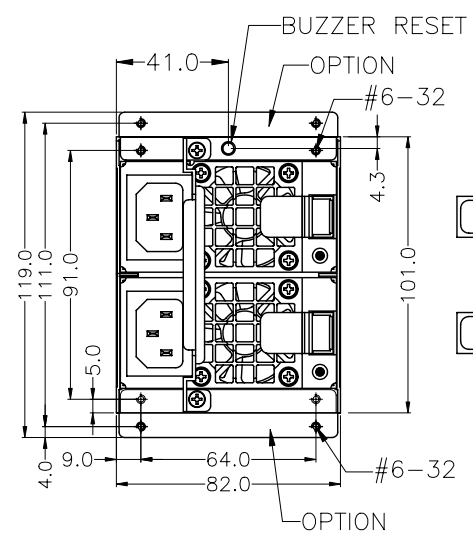
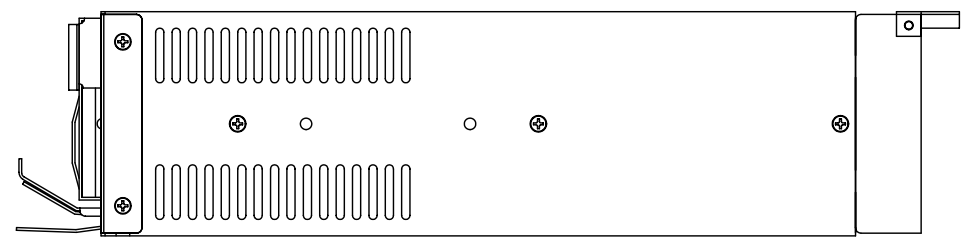


修訂 REVISIONS		日期 DATE
版次 REV.	記述 DESCRIPTION	
A2	增加2支固定架	APR-25-2002
A3	加強HOUSING結構	MAR-08-2010



新巨企業股份有限公司
ZIPPY TECHNOLOGY CORP.
POWER DIVISION

品名: MODEL NO:	R2G-6350 SERIES外觀尺寸圖		
料號: PART NO:	圖號: DRAW NO:	檔號: FILE NO:	R2G0MA05
單位: UNITS:	版次: REV. NO:	規格: SPEC.:	A3 A1 OF

容許公差: TOLERANCES:	.XXX ±.025 .XX ±.100 .X ±.250
投影法: PROJECTION:	第三角法

材料規格: MATERIAL:	核准者: APPROVE BY:	日期: DATE:
	黃永欣	MAR-08-2010
	李宗翰	MAR-08-2010
	林意紋	MAR-08-2010