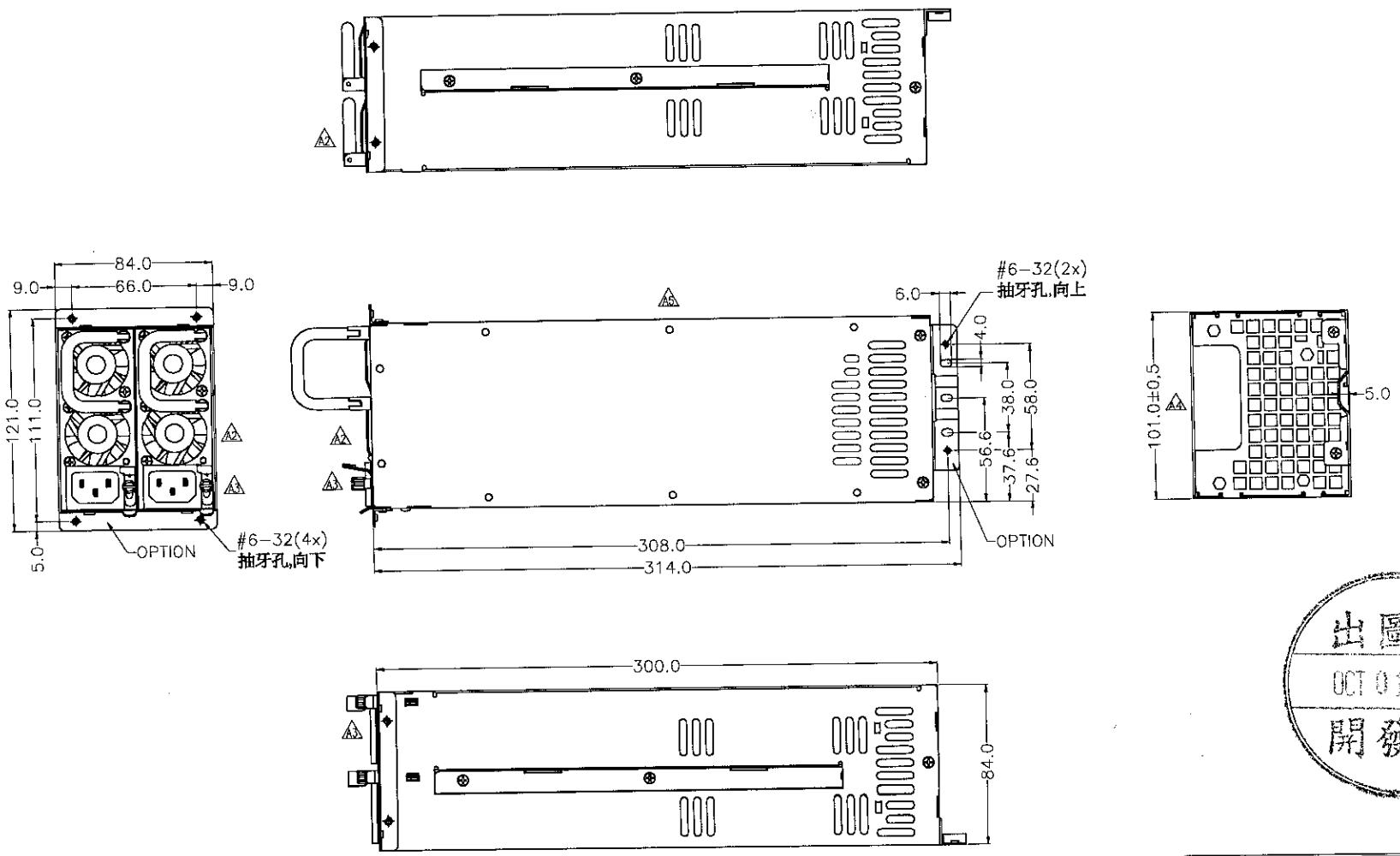


修訂 REVISIONS		
版次 REV.	記號 DESCRIPTION	日期 DATE
A2	增加風扇網凸出高度	AUG-12-2002
A3	固定片設計變更	DEC-20-2002
A4	修改出線孔寬度	FEB-25-2003
A5	增加兩個定位孔及凸點	FEB-18-2004

A
B
C
D
E



TOLERANCES: ±0.5mm

容許公差: TOLERANCES: .XXX ±.025 .XX ±.100 .X ±.250	材料規格: MATERIAL:	日期: FEB-18-2004	品名: R2W 外觀尺寸圖
核准者: 黃水欣 APPROVE BY:	日期: FEB-18-2004	料號: R2W0MA00	權號: R2W0MA00
審核者: 李宗翰 CHECK BY:	日期: FEB-18-2004	圖號: R2W0MA00	規格: A1
繪圖者: 羅俊傑 DRAW BY:	日期: FEB-18-2004	單位: mm	版次: A5
投影法: PROJECTION: 第三角法		編號: OF	

新巨企業股份有限公司
ZIPPY TECHNOLOGY CORP.
POWER DIVISION