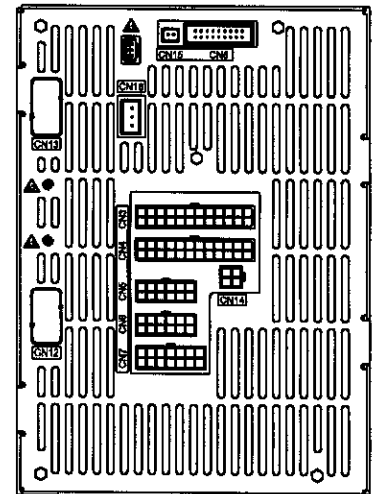
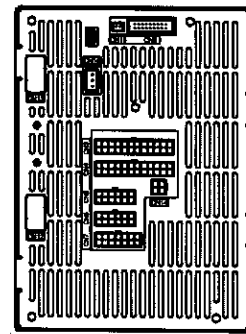
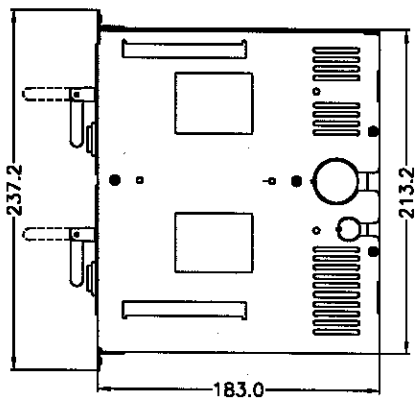
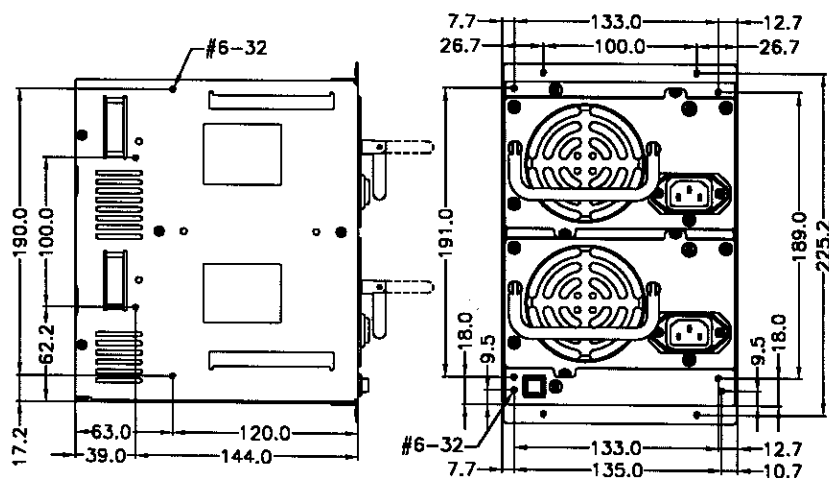
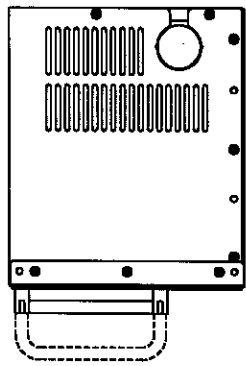
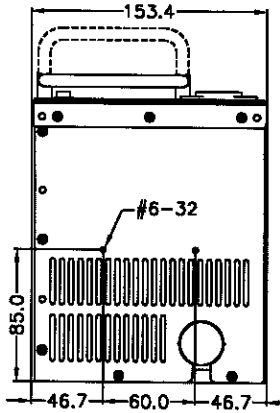


REVISIONS		
版次 REV.	DESCRIPTION	日期 DATE
A2	增加抽牙及訊號線孔	JAN-28-2002
A3	變更設計	NOV-24-2003



SCALE 1.5:1



容許公差: TOLERANCES: .XXX ±.025 .XX ±.100 .X ±.250		材料規格: MATERIAL:		日期: DATE: MAY-19-2005		料號: PART NO:	
投影法: PROJECTION: 第三角法		核准者: APPROVE BY: 許永欣		日期: DATE: MAY-19-2005		圖號: DRAW NO: RHD0MA00	
		審核者: CHECK BY: 許永欣		日期: DATE: MAY-19-2005		檔號: FILE NO: RHD0MA00	
		繪圖者: DRAW BY: 蘇俊隆		日期: DATE: NOV-24-2003		單位: mm 版次: A3 規格: A0 編號: OF UNITS: REV. NO: SPEC.: SHEET:	

新巨企業股份有限公司
 ZIPPY TECHNOLOGY CORP.
 POWER DIVISION

品名: RHD 外觀尺寸圖
 MODEL NO: